



Доктор  
Сухов

ОСУШИТЕЛЬ ВЛАГИ  
ДЛЯ ВАННЫХ КОМНАТ  
«ЗАЩИТА ОТ ПЛЕСЕНИ»

ПАСПОРТ  
РУКОВОДСТВО ПО МОНТАЖУ И ЭКСПЛУАТАЦИИ

НЭЛ.00017.01 РЭ(П)

# СОДЕРЖАНИЕ

Введение.....	3
Производитель .....	3
Назначение .....	4
Комплектация.....	4
Конструкция .....	5
Технические характеристики .....	6
Способы монтажа .....	7
Рекомендации перед монтажом .....	12
Монтаж и эксплуатация .....	17
Меры безопасности .....	20
Транспортировка и хранение .....	23
Гарантийные обязательства.....	24
Сведения о рекламациях .....	25
Гарантийный талон .....	25
План помещения со схемой расположения осушителей .....	26
Свидетельство о приемке.....	28

## **ЗАЩИТА ИНТЕЛЛЕКТУАЛЬНОЙ СОБСТВЕННОСТИ**

Настоящий документ является интеллектуальной собственностью ООО «Завод ССТ ТП».

Любое полное или частичное использование, тиражирование или воспроизведение информации, содержащейся в настоящем документе, без письменного разрешения собственника запрещено.

ООО «Завод ССТ ТП» следит за соблюдением авторских и иных прав, нарушение которых преследуется по закону.

## ВВЕДЕНИЕ

Благодарим Вас за выбор уникального электрического прибора – осушителя влаги для ванных комнат «Доктор Сухов»!

Прибор является идеальным решением для защиты Вашей ванной комнаты от плесени и грибка!

**Внимание! Обязательно ознакомьтесь с настоящим руководством по монтажу и эксплуатации перед началом использования прибора и строго соблюдайте изложенные в нем правила. Подключение прибора к питающей сети должны производить только квалифицированные специалисты, изучившие настоящее руководство по монтажу и эксплуатации.**

## ПРОИЗВОДИТЕЛЬ

ООО «Завод ССТ ТП» – крупнейший производитель систем бытового и промышленного электрообогрева в Европе.

### АДРЕС ПРОИЗВОДИТЕЛЯ:

РОССИЯ 141008 г. Мытищи, Московская обл., Проектируемый пр-д 5274, стр. 7  
Тел./факс: +7 495 728-80-80; e-mail: sst@sst.ru; интернет: www.teploluxe.ru



Группа компаний ССТ, стремясь максимально качественно и полно удовлетворить запросы своих заказчиков, в 2004 году внедрила и поддерживает систему менеджмента качества в соответствии с требованиями стандартов ISO 9001:2008 и ГОСТ ISO 9001-2011.



## НАЗНАЧЕНИЕ

Осушитель влаги для ванных комнат «Доктор Сухов» (далее по тексту осушитель) предназначен для установки под керамическую/каменную плитку или бордюры с целью удаления влаги в труднодоступных местах ванных комнат, душевых и других помещениях с повышенной влажностью. Удаляя влагу, осушитель препятствует созданию условий, благоприятных для появления плесени и грибка.

## КОМПЛЕКТАЦИЯ

В комплектацию осушителя входят:

- Осушитель – 1 шт.
- Упаковка – 1 шт.
- Руководство по эксплуатации (совмещенное с паспортом) – 1 шт.

**Внимание!** Осушитель влаги является экономичным и энергоэффективным прибором при условии его использовании совместно с электронным таймером SE001. Таймер не входит в состав комплекта и приобретается отдельно.

## КОНСТРУКЦИЯ

Осушитель представляет собой кабельную секцию, закрепленную специальным образом на стеклосетке (рисунок 1). Кабельная секция состоит из экранированного нагревательного кабеля, концевой и соединительной муфты и установочного провода. Номинальной длиной осушителя считается длина его рабочей части ( $L$ ), на которой уложен нагревательный кабель от концевой муфты до соединительной муфты. Удельная мощность осушителя составляет  $300 \text{ Вт/м}^2$ . Такая мощность обеспечивает быстрое и эффективное удаление влаги в труднодоступных местах ванных комнат.

Стеклосетка имеет размер ячеек  $10 \times 10 \text{ мм}$  и не препятствует проникновению через нее плиточного клея.

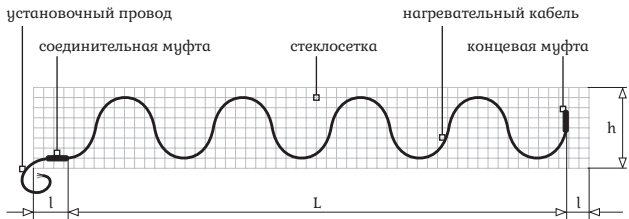


Рисунок 1. Конструкция осушителя

# ТЕХНИЧЕСКИЕ ХАРАКТЕРИСТИКИ

## ОБЩИЕ ТЕХНИЧЕСКИЕ ХАРАКТЕРИСТИКИ

Номинальное напряжение питания: .....	~220В 50/60 Гц
Номинальная удельная мощность: .....	300 Вт/м <sup>2</sup>
Ширина, h: .....	100±10 мм
Запас стеклотетки, l: .....	100±10 мм
Класс защиты: .....	I
Степень защиты: .....	IP57
Сопrotивление изоляции: .....	не менее 10 <sup>3</sup> МОм·м
Максимальная рабочая температура: .....	плюс 90 °С
Минимальный радиус изгиба кабеля: .....	25 мм
Минимальная температура монтажа: .....	минус 10 °С
Максимальная температура поверхности керамической/каменной плитки или бордюра: .....	35 °С

Технические характеристики всего модельного ряда осушителей приведены в таблице 1.

Таблица 1. Модельный ряд и технические характеристики

Модель осушителя	Номинальная длина L*, м	Номинальная площадь, м <sup>2</sup>	Номинальная мощность, Вт	Допустимое электрическое сопротивление при T <sub>окр.</sub> = 20-25 °С, Ом
ПН-2,5-75	2,5	0,25	75	615,8-713,1
ПН-4,0-120	4,0	0,40	120	399,6-462,7
ПН-6,0-180	6,0	0,60	180	256,9-297,4

\* допустимое отклонение от номинальной длины составляет ±4%.

## **СПОСОБЫ МОНТАЖА**

Монтаж осушителя может быть выполнен тремя способами (см. рис. 2):

### **1. НАСТЕННЫЙ + НАПОЛЬНЫЙ МОНТАЖ**

Осушитель устанавливается в углу на вертикальной и горизонтальной поверхностях. Данный способ является предпочтительным и в этом случае осушитель будет использоваться наиболее эффективно (если финишное покрытие пола еще не установлено или в данной зоне не планируется установка теплого пола).

### **2. НАСТЕННЫЙ МОНТАЖ**

Осушитель устанавливается только в стены (например, под бордюром). Такой способ рекомендуется в случае, если:

- Вы планируете в данной зоне установку теплого пола;
- Нет возможности вскрывать пол;
- Осушитель устанавливается по контуру ванной или раковины в месте ее примыкания к стене.

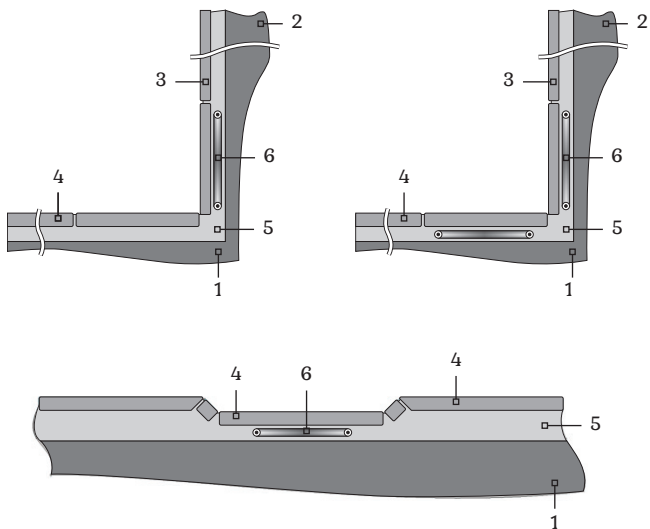
### **3. НАПОЛЬНЫЙ МОНТАЖ:**

Осушитель устанавливается только в полу.

Такой способ рекомендуется в местах постоянной влажности и возможного скопления воды – в помывочных, душевых, в которых слив воды установлен в полу.

Комбинированный монтаж может выполняться одним или двумя осушителями. В случае применения одного осушителя допускается обрезка стеклосетки и переход нагревательного кабеля из одной плоскости в другую. На рисунке 4 показаны возможности по укладке 1 осушителя.

Варианты укладки 2-х и более осушителей показаны на рисунке 5.



- 1 – основной пол,
- 2 – стена,
- 3 – настенное покрытие,
- 4 – напольное покрытие,
- 5 – плиточный клей,
- 6 – осушитель.

Рисунок 2. Способы монтажа осушителя



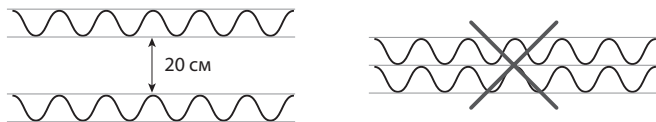


Рисунок 3.  
 Минимальное расстояние между частями  
 одного или 2-х осушителей при размещении в одной плоскости.

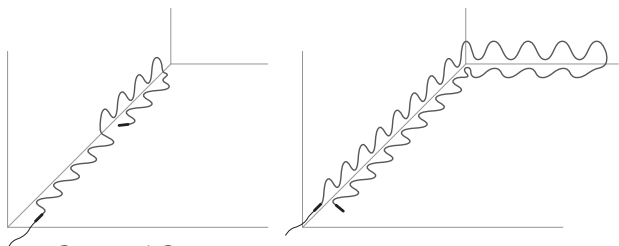


Рисунок 4. Возможности по укладке одного осушителя.

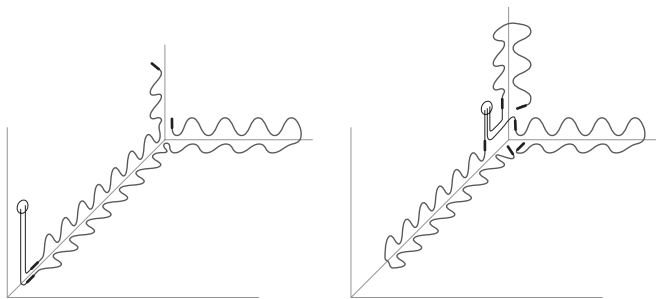


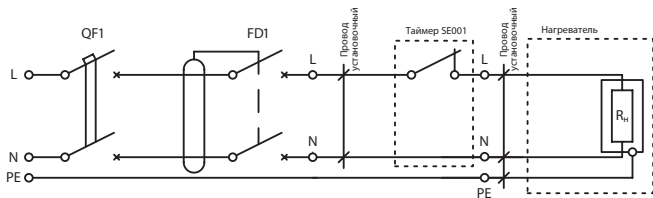
Рисунок 5. Возможности по укладке двух и более осушителей.

## Внимание!

Подключение осушителей к питающей сети должен выполнять квалифицированный электрик согласно схеме подключения, приведенной на рисунке 6.

В ванных комнатах и аналогичных помещениях с повышенной влажностью электронный таймер SE001 (приобретается отдельно) и распределительные коробки (если применяются) должны быть размещены только в зоне 3 согласно ГОСТ Р 50571.11-96. На рисунке 6 показана зона 3 в случае использования ванной или душевого поддона. В случае отсутствия ванны или ванного поддона (душ без поддона) границы зоны 3 показаны на рисунке 7.

Минимальное расстояние между частями одного осушителя или нескольких осушителей, уложенных рядом с друг другом в одной плоскости, должно быть не менее 20 см (рисунок 3).



QF1 – устройство защиты от сверхтока с механизмом мгновенного расцепления.

FD1 – устройство защитного отключения, управляемое дифференциальным током (УЗО).

R<sub>н</sub> – нагревательный элемент.

Рисунок 6. Схема подключения осушителя.

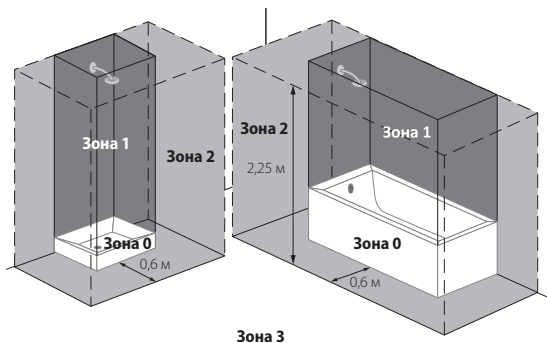


Рисунок 6.

Устанавливать электронный таймер и распределительные коробки допускается только в Зоне 3, в соответствии с правилами безопасности ГОСТ Р 50571.11-96.

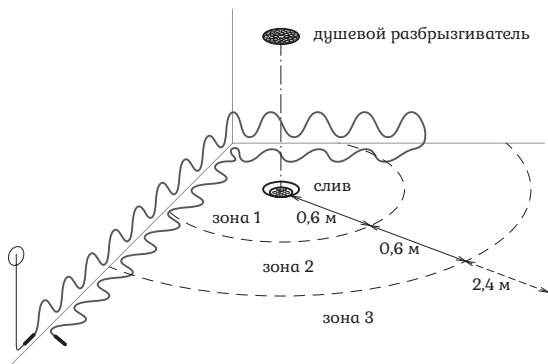


Рисунок 7.

Границы зоны 3 в случае использования душа без поддона в соответствии с ГОСТ Р 50571.11-96.

## РЕКОМЕНДАЦИИ ПЕРЕД МОНТАЖОМ

Перед началом монтажа осушителя (системы осушителей) важно выполнить ряд подготовительных мероприятий, которые обеспечат рациональное выполнение всех последующих этапов монтажа. Для Вашего удобства подготовительные мероприятия разделены на 3 шага.

### ШАГ 1.

Перед монтажом осушителя, пожалуйста, ознакомьтесь с требованиями безопасности, приведенными в разделе МЕРЫ БЕЗОПАСНОСТИ. Предупреждения и рекомендации, приведенные в данном разделе, помогут правильно осуществить монтаж осушителя и предотвратят тем самым возникновение опасных ситуаций.

### ШАГ 2.

Перед монтажом осушителя правильно определите размеры и конфигурацию обогреваемых зон.

Для оптимального выбора моделей и количества осушителей, Вам необходимо рассчитать размеры зон, которые будут обогреваться. Ниже по тексту и на рисунке 8 и 9 приведены примеры, показывающие как провести расчет.

### ПРИМЕР 1.

**Внимание!** Пример показывает один из возможных вариантов монтажа осушителей в наиболее проблемных местах ванной комнаты.

1. На листе бумаги составьте план помещения с указанием масштаба.
2. Укажите на нем границы зоны 2 по ГОСТ Р 50571.11-96 за пределами которой допускается устанавливать электронный таймер SE001 и распределительные коробки (в случае, если они потребуются).
3. Определите положение таймера SE001 и распределительных коробок.

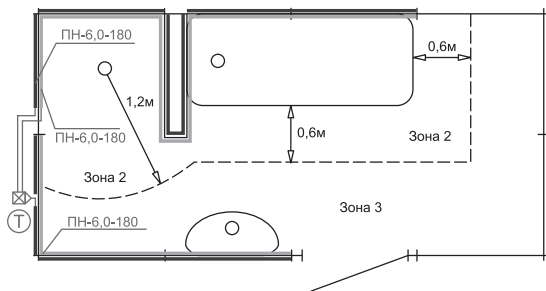
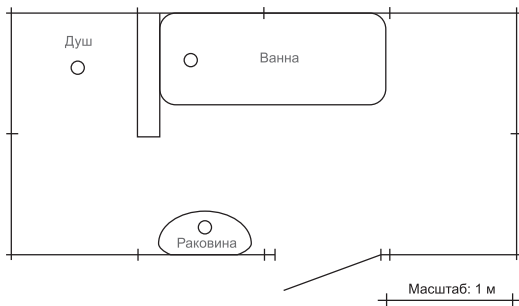
4. Для Вашего удобства воспользуйтесь для нанесения зон, занятых осушителями, двумя маркерами с отличными друг от друга цветами (например, синим и красным). Синим маркером закрасьте контур зоны, расположенный на стене (в районе расположения бордюра). Красным маркером закрасьте контур зоны, расположенные на полу.
5. Определите длины зон, расположенных на стене и полу.
6. Подберите из имеющегося ряда длин осушителей (2,5; 4,0; 6,0 м) наиболее оптимальные, используя приведенные выше возможности по монтажу осушителей.
7. Определите суммарную мощность, подключенных к одному таймеру осушителей.

**Внимание!** Помните, что при подключении нескольких осушителей к одному электронному таймеру SE001 их потребляемые мощности суммируются:  $P_{\text{общ.}} = P_1 + P_2 + \dots + P_i$ , где  $P_1 \dots P_i$  – мощности подключенных осушителей. Не подключайте к одному электронному таймеру SE001 нагрузку больше, чем указана в его инструкции по монтажу и эксплуатации. В случае, если мощность системы осушителей превышает допустимую нагрузку таймера, используйте два варианта подключения осушителей:

- разделите систему на несколько зон, каждую из которых подключите к своему таймеру (потребуется более одного таймера);
- используйте твердотельное реле или магнитный пускатель, которыми будет управлять один таймер. В этом случае подбор дополнительного оборудования выполняет квалифицированный электрик.

8. Подпишите на плане модели подобранных осушителей.

Получилось, что потребуется 1 таймер и 3 осушителя модели ПН-6,0-180, один из которых будет установлен в полу, второй в стене по периметру зон, в которых располагаются душ и ванна, а третий комбинированным монтажом установлен в стене и полу зоны, охватывающей угол и раковину.



- Ⓣ электронный таймер SE001
- ⊠ Распределительная коробка
- Установочные провода
- Зона под осушители на полу
- Зона под осушители на стене

Рисунок 8. Определение размеров зон обогрева в случае установки осушителей в пол и прилегающую к полу часть стены (бордюр).

## ПРИМЕР 2.

**Внимание!** Пример показывает один из возможных вариантов монтажа осушителей в наиболее проблемных местах ванной комнаты.

В случае необходимости сушки углов стен в душе или ванной следует дополнить план разметкой высоты стен. На рисунке 9 для удобства понимания каждый осушитель указан своим тоном.

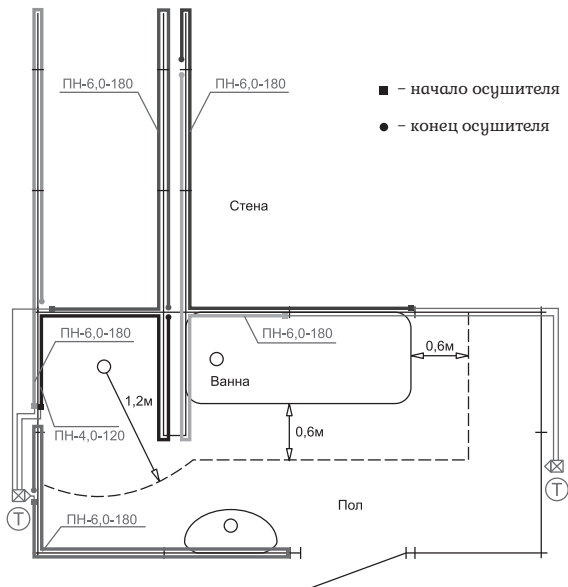


Рисунок 9. Определение размеров зон обогрева в случае установки осушителей в пол и прилегающую к полу часть стены, а также углы.

### ШАГ 3.

Подготовьте необходимый инструмент для монтажа

Для облегчения подготовки к монтажу на рисунке 10 приведен минимальный перечень необходимых для монтажа инструментов.

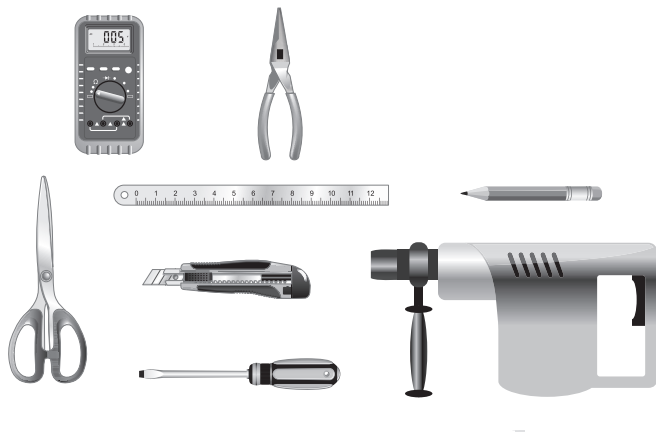


Рисунок 10. Рекомендуемый набор инструментов.



# МОНТАЖ И ЭКСПЛУАТАЦИЯ

## МОНТАЖ

1. Просверлите в стене отверстия под установку таймера и сервисной коробки (если используете). Простройте между ними канавки для укладки в них установочных проводов и провода питания.
2. Закрепите осушители на полу или стене с помощью двухстороннего строительного скотча. Для этого наклейте на стену или основу пола по 2 полоски скотча из расчета на 1 осушитель (расстояние между полосками 50-100 мм). В случае, если поверхность стены обладает плохой адгезией, закрепите осушитель с помощью монтажных скоб строительного пистолета или толевых гвоздей, которые допускается применять только на поверхности стеклосетки, свободной от нагревательного кабеля и муфтовых соединителей.
3. Проверьте работоспособность системы. Для этого:
  - подключите осушители к таймеру SE001;
  - подключите таймер SE001 к сети питания ~220В;
  - подайте напряжение на таймер SE001, включив вводной двухполюсный автомат;
  - включите таймер в соответствии с инструкцией по его эксплуатации на 2-5 мин;
  - убедитесь в том, что каждый осушитель системы нагревается;
  - выключите таймер;
  - отключите напряжение, выключив вводной двухполюсный автомат.
4. Проверьте работоспособность системы.
- 4.1. Подключите осушители к таймеру SE001.
- 4.2. Подключите таймер к сети питания 220 В.

**Внимание!** Подключение осушителя через таймер SE001 к питающей сети производит квалифицированный электрик, изучивший настоящее руководство.

- 4.3. Подайте напряжение на таймер и включите его на 2-5 минут.
- 4.4. Убедитесь, что осушитель нагревается (в течение 1-2 минут).
- 4.5. Выключите таймер.
- 4.6. Отключите напряжение.
5. Нанесите тонкий слой плиточного клея (толщина слоя плиточного клея должна составлять 7-10 мм) по всей площади керамической плитки (бордюра), установите ее на осушитель и аккуратно придавите. Во время укладки плитки следует обращать особое внимание на образование пустот и непромазов плиточного клея. В случае их образования, заполните пустоты дополнительной порцией плиточного клея или удалите плитку (бордюр) и повторите укладку.

**Внимание! При укладке керамической плитки или бордюра не допускайте образования непромазов и пустот.**

6. После завершения монтажа осушителей, еще раз начертите уточненный план помещения с указанием точного расположения всех осушителей и схемой их подключения к электропитанию (смотри п. 16). План помещения со схемой расположения осушителей поможет Вам при необходимости определить местоположение всех элементов, например, при определении зоны, свободной от осушителей, для сверления отверстий в стене.

## ЭКСПЛУАТАЦИЯ

1. Правила использования таймером SE001 приведены в его сопроводительной документации.
2. Рекомендуемое время работы осушителей – 40 мин (устанавливается при помощи таймера). Время полного высыхания пола зависит от конкретных климатических условий в помещении (температура, относительная влажность, циркуляция воздуха), на которые влияют: географическое положение помещения, наличие вентиляции, время года, площадь помещения, высота потолков и пр. При необходимости для достижения желаемого результата увеличьте время работы осушителей (системы осушителей) с помощью таймера SE001.
3. Систему осушителей рекомендуется включать после прекращения поступления воды, приема ванны или душа.
4. Для повышения эффективности работы системы осушителей по возможности создайте условия для хорошей вентиляции помещения: включите вентилятор воздуха в ванной комнате или откройте дверь.

## МЕРЫ БЕЗОПАСНОСТИ

### ВНИМАНИЕ!

- Подключение осушителя к питающей сети должен производить квалифицированный электрик, изучивший настоящее руководство.
- Осушитель следует подключать к питающей сети только через электронный таймер SE001 (в комплект не входит).
- Осушитель должен быть заземлен.
- Осушитель или система осушителей должна быть подключена к питающей сети через вводной двухполюсной автомат.
- Таймер SE001 и распределительные коробки, используемые в случае подключения нескольких осушителей должны располагаться в зоне 3 ГОСТ Р 50571.11-96.
- Все электрические подключения и монтаж осушителя должны быть выполнены соответствии с действующими ПУЭ, СНиП и ГОСТ Р 50571.11-96.
- Все работы по подключению таймера и осушителя должны производиться при отключенном источнике питания.
- Минимальная температура монтажа: минус 10 °С.
- Осушитель следует устанавливать только под керамическую/каменную плитку и бордюр.
- Размеры пространства, необходимого для монтажа осушителя, подбирают исходя из его габаритных размеров, указанных в таблице №1, и минимально допустимых расстояний от осушителя до окружающих его предметов и инженерных систем.

- Осушитель может быть установлен только на площадь, свободную от стоящих на полу или вплотную к стене предметов (например, мебель или бытовая техника). Минимальное расстояние этих предметов до пола или стены должно составлять 10 см.
- Осушитель не должен соприкасаться с силовыми проводами, осветительной арматурой, элементами водопроводной и отопительной систем, другими нагревательными приборами. Минимальное расстояние от этих объектов должно быть не менее 4 см.
- Осушитель должен устанавливаться только на негорючем или нераспространяющем горение основании.
- Электронный таймер должен устанавливаться в зоне 3 на расстоянии не менее 120 см от источников воды и трубопроводов, таким образом, чтобы исключить контакт человека, находящегося в душе или ванне, с электронным таймером.
- Обратите внимание, что помещения, в которых установлены осушители, должны иметь хорошую вентиляцию, в противном случае возможна конденсация избыточной влаги на необогреваемых поверхностях.
- Время непрерывной работы осушителя (системы осушителей) не должно превышать 3 ч. Повторное включение осушителя (системы осушителей) допускается только по истечении 1 ч. после отключения.

## ЗАПРЕЩЕНО:

- Производить подключение осушителя (системы осушителей) без устройства защитного отключения (УЗО), максимальный ток срабатывания которого не превышает 30мА.
- Даже кратковременно включать в электрическую сеть осушитель, свернутый в рулон.
- Вносить изменения в конструкцию осушителя: укорачивать нагревательный кабель, заменять установочный провод, нарушая целостность соединения в муфте, выполненное производителем.
- Запрещено устанавливать осушитель в металлических полах и стенах, а также под покрытия или каркасы, изготовленные из металлов и сплавов или других проводящих материалов.
- Устанавливать осушитель(-ли) так, чтобы минимальное расстояние между частями одного осушителя или нескольких осушителей, уложенных в 2 полосы, было менее 20 см.
- Закреплять на нагревательном кабеле и установочном проводе проволоку для их крепления или придания им необходимой формы/траектории.
- Использовать дополнительную теплоизоляцию осушителя, непредусмотренную производителем.
- Устанавливать осушитель под любые другие покрытия, кроме керамической/каменной плитки и бордюров.
- Сверлить отверстия в напольном покрытии или бордюрах, под которыми расположен осушитель и система его питания. Устанавливать дверные ограничители с системой крепления, предусматривающей применение метизов (гвоздей, саморезов и т. п.).

- Эксплуатировать осушитель без окончательного завершения работ по установке плитки или бордюров.
- Оставлять в зоне расположения осушителя одежду, вещи и другие предметы, затрудняющие теплоотдачу.

## **ТРАНСПОРТИРОВКА И ХРАНЕНИЕ**

Упакованные осушители транспортируются всеми видами транспорта в чистых, сухих, крытых транспортных средствах в соответствии с правилами перевозки грузов, действующих на данном виде транспорта.

Максимальное количество упакованных осушителей, которые можно штабелировать один на другой, не должно превышать 20 шт.

Хранение изделий должно осуществляться в сухом отапливаемом помещении при температуре воздуха от +5 до +40 °С и относительной влажности воздуха не выше 70%.

## ГАРАНТИЙНЫЕ ОБЯЗАТЕЛЬСТВА

Гарантийные обязательства на осушитель распространяются в течение установленного гарантийного срока при соблюдении условий хранения, транспортировки, правил монтажа и эксплуатации, указанных в настоящем паспорте на изделие.

Гарантия на товар снимается после его передачи потребителю при появлении недостатков или повреждений любого рода в случае:

- несоблюдения правил эксплуатации,
- неправильного монтажа,
- несоблюдения правил хранения и транспортировки,
- неправильного подключения к бытовой сети электропитания,
- подключения к электросети с недопустимыми параметрами,
- использования изделия не по назначению или в производственных целях,
- неправильного ухода,
- нестабильности параметров электропитания,
- иных причин имеющих место быть в соответствии с действующим законодательством РФ о правах потребителей, в том числе, вызванных действием непреодолимой силы или третьих лиц.

**Гарантийный срок эксплуатации – 10 лет с даты продажи.**

В течение гарантийного срока покупатель имеет право на ремонт или замену изделия при обнаружении неисправностей, произошедших по вине производителя и при соблюдении условий хранения и транспортировки, при выполнении указаний по монтажу и эксплуатации в соответствии с законом РФ «О защите прав потребителей».

Гарантия действительна при предъявлении правильно заполненного гарантийного талона. Требуется заполнения гарантийного талона и проставления в нем штампа (печати) продавцом!

**Внимание! Изготовитель не несет ответственности за вред жизни, здоровью или имуществу потребителя, вызванный несоблюдением правил монтажа и эксплуатации изделия.**



## СВЕДЕНИЯ О РЕКЛАМАЦИЯХ

При возникновении неисправностей в течение гарантийного срока покупатель должен незамедлительно направить рекламацию изготовителю.

## ГАРАНТИЙНЫЙ ТАЛОН

С условиями хранения и транспортировки, указаниями по монтажу и эксплуатации комплекта, условиями предоставления гарантии ознакомлен(а):

\_\_\_\_\_, \_\_\_\_\_, \_\_\_\_\_ 20\_\_\_ г.  
Покупатель                                  Подпись                                  Дата покупки

**ОСУШИТЕЛЬ ВЛАГИ  
ДЛЯ ВАННЫХ КОМНАТ «ЗАЩИТА ОТ ПЛЕСЕНИ» \_\_\_\_\_-\_\_\_\_\_**

Адрес продавца: \_\_\_\_\_

Телефон продавца: \_\_\_\_\_

Дата продажи \_\_\_\_\_

чч.мм.гг.

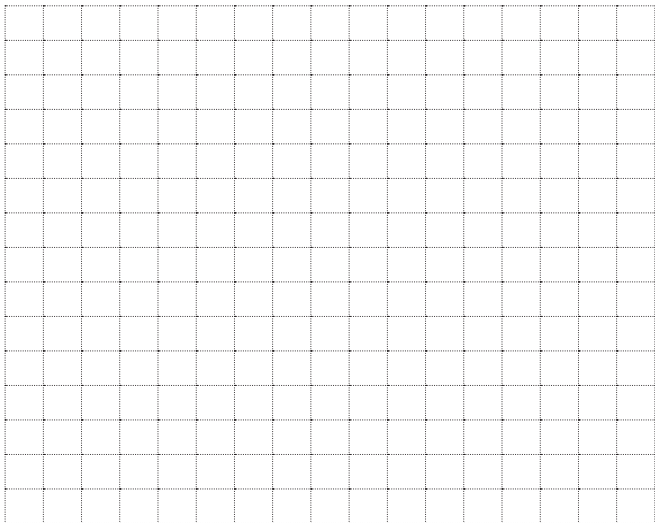
Штамп продавца

## ПЛАН ПОМЕЩЕНИЯ СО СХЕМОЙ РАСПОЛОЖЕНИЯ ОСУШИТЕЛЕЙ

Начертите на приведенном поле план помещения с указанием занятой (недоступной для укладки осушителей) площади.

На плане помещения укажите расположение осушителей, таймера, установочных проводов и монтажных коробок (если используются). В случае изменения планировки помещения эта информация на плане помещения поможет Вам определить конфигурацию площади, занятой осушителями.

## ПЛАН ПОМЕЩЕНИЯ СО СХЕМОЙ РАЗМЕЩЕНИЯ ОСУШИТЕЛЕЙ



Масштаб: 1 клетка = \_\_\_\_\_ м.

Измерьте электрическое сопротивление осушителей, занесите результаты в таблицу 2.

**Предоставьте проведение измерений специалистам!**

Таблица 2. Электрические параметры осушителей

№ п/п	Модель осушителя	R осушителя, Ом	Примечание
1			
2			
3			
4			
5			
6			
7			
8			
9			
10			

## СВИДЕТЕЛЬСТВО О ПРИЕМКЕ

Осушитель влаги для ванных комнат «Защита от плесени» \_\_\_\_ - \_\_\_\_

соответствует требованиям ТУ 27.51.26-374-33006874-2019,

выдержал приемо-сдаточные испытания  
и признан годным к эксплуатации.

Дата изготовления \_\_\_\_\_

Штамп ОТК

ЧЧ.ММ.ГГ.

**Производитель оставляет за собой право на изменение внешнего вида и технических характеристик изделия без ухудшения потребительских свойств продукта.**